

Luetuin lääkärin
ammattilehti

Lääkärilehti

Mediaakortti 2024

[Ilmestymisaikataulu](#)

[Lääke-, palvelu- ja tuoteilmoitukset](#)

[Rekrytointi-ilmoitukset](#)

[Liitteet](#)

[Koulutus-, kokous- ja apuraha-ilmoitukset](#)



Lehtitiedot ja ilmestymisaikataulu

LEHDEN JULKAISIJA
Suomen Lääkäriliitto –
Finlands Läkarförbund r.y.
Mäkelänkatu 2, 00500 Helsinki
PL 49, 00501 Helsinki
puh. 09 393 091

VASTAAVA PÄÄTOIMITTAJA
Pekka Nykänen

LÄÄKETIETEELLINEN
PÄÄTOIMITTAJA
Pertti Saloheimo

TOIMITUSPÄÄLLIKKÖ
Tuomas Keränen

PAINOSMÄÄRÄ
31 500 kpl

TEKNISET TIEDOT
Painomenetelmä: Offset-rotatio
Paperi: NovaPress Silk 57 g/m²
Lehden koko: 210 x 280 mm
Sidonta: liimasidonta

ILMESTYMINEN
26 numeroa / vuosi. Ilmestyy myös
näköisversiona liiton verkkosivuilla.

ILMOITUSMYynti

Katrin Penttinen
puh. +358 40 762 6535
katrin.penttinen@laakariliitto.fi

Aku Karasti
puh. +358 400 699 929
aku.karasti@laakariliitto.fi

*Jos haluat, että ilmoituksesi tutkitaan, ota yhteyttä omaan yhteyshenkilöösi. Jokaiseen tutkimukseen mahtuu mukaan 7 ensimmäisenä ilmoittautunutta.

Lehden numero	Ilmestymispäivä	Aineistopäivä	Varauspäivä	Teema ja tutkimusnumero*
1-2/2024	12.1.	20.12.2023	18.12.	
3-4/2024	19.1.	10.1.	8.1.	
5-6/2024	2.2.	4.1.	22.1.	Tutkimusnumero
7-8/2024	16.2.	7.2.	5.2.	
9-10/2024	1.3.	21.2.	19.2.	Proktologia, Veroliite
11-12/2024	15.3.	6.3.	4.3.	Tutkimusnumero
13-14/2024	to 28.3.	ti 19.3.	pe 15.3.	
15-16/2024	12.4.	3.4.	ti 2.4.	Tules
17-18/2024	26.4.	17.4.	15.4.	Tutkimusnumero
19/2024	10.5.	ti 30.4.	29.4.	
20-21/2024	17.5.	Ti 7.5.	6.5.	
22/2024	31.5.	22.5.	20.5.	
23-24/2024	7.6.	29.5.	27.5.	Lääkärin hyvinvointi
25-31/2024	to 20.6.	ti 11.6.	pe 7.6.	
32-33/2024	9.8.	31.7.	29.7.	
34/2024	23.8.	14.8.	12.8.	
35-36/2024	6.9.	28.8.	26.8.	Tutkimusnumero
37-38/2024	13.9.	4.9.	2.9.	
39-40/2024	27.9.	18.9.	16.9.	Antibioottihoito
41/2024	11.10.	2.10.	30.9.	
42-43/2024	18.10.	9.10.	7.10.	Tutkimusnumero
44/2024	1.11.	23.10.	21.10.	
45-46/2024	8.11.	30.10.	28.10.	
47-48/2024	22.11.	13.11.	11.11.	Taide edistää terveyttä
49-50/2024	to 5.12.	ti 26.11.	pe 22.11.	Tutkimusnumero
51-52/2024	20.12.	11.12.	9.12.	

Lääkärilehti lyhyesti

Lääkärilehti on tiedejulkaisu, ajankohtainen ammattilehti ja järjestön jäsenlehti - kaikki yksissä kansissa sekä painettuna että sähköisesti. Liittoon kuuluu yli 90 % Suomessa asuvista lääkäreistä ja Lääkärilehti onkin ammatillisesti tärkein Suomessa ilmestyvistä lääkäreille tarkoitetuista lehdistä.

Lehti tukee lääkärin ammattiosaamista ja kollegiaalisuutta. Sisältö keskittyy asiajournalismiin ja todennettuun tietoon. Kirjoittajat ovat suurelta osin lääkäreitä, joten Lääkärilehti on aina ajankohtainen ja lähellä lääkärin arkea. Lehti tavoittaa kohderyhmänsä poikkeuksellisen hyvin sillä se lähetetään jäsenetuna kotiosoitteeseen kaikille lääkäreille ja lääketieteen opiskelijoille.

Lehden lukijoita ovat lääkäreiden ja lääketieteen opiskelijoiden lisäksi apteekkien ja terveydenhuollon alalla toimivien yritysten henkilökunta sekä muut terveydenhuollon ja lääkealan ammattilaiset. Lisäksi lehteä tilataan terveydenhuollon hallintoon ja kirjastoihin.

Lehden painosmäärä

31 500

tavoittaa lähes kaikki maan lääkärit

90 %

lääkäreistä kuuluu Lääkärilehden lukijakuntaan

83 %

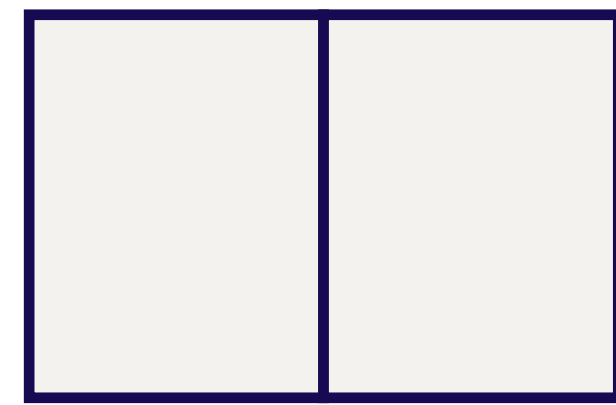
lukijoistamme pitää Lääkärilehteä hyödyllisenä

LÄÄKE-, PALVELU- JA TUOTEILMOITUKSET

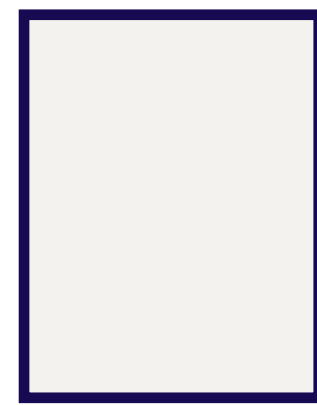
ILMOITUSKOOT, HINNAT JA OHJEET

Ilmoituskoot, hinnat ja ohjeet

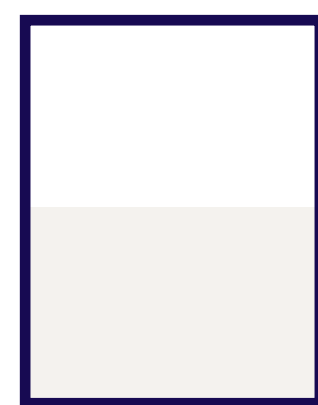
VAKIOKOOT



2/1 aukeama
420 x 280 mm
(marginaaleineen)



1/1 s.
210 x 280 mm
(marginaaleineen)



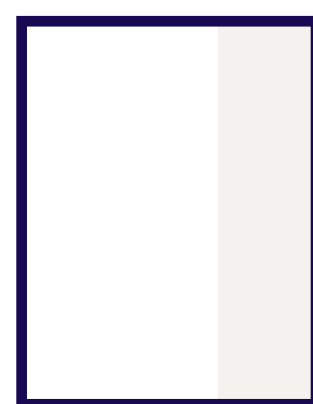
1/2 s.
170 x 115 mm



1/2 s.
80 x 235 mm



1/3 s.
170 x 75 mm



1/3 s.
52 x 235 mm



1/4 s.
80 x 115 mm

MÄÄRÄPAIKAT	KOKO	HINTA
Etukansi	210 x 185 mm **	8 500 €
+ etukannen valmisteyhteenveto	45 x 245 mm	
2. kansi	210 x 280 mm **	3 700 €
Takakansi	210 x 255 mm **	4 600 €
Pääkirjoituksen viereen	210 x 280 mm **	3 800 €
Tiede-osion aloitussivu	210 x 255 mm **	3 800 €

ILMOITUSTEN VAKIOKOOT	KOKO	HINTA
2 / 1 aukeama	420 x 280 mm **	5 500 €
1 / 1 sivu	210 x 280 mm **	3 700 €
1 / 2 sivu pysty	80 x 235 mm	2 600 €
1 / 2 sivu vaaka	170 x 115 mm	2 600 €
1 / 3 sivu pysty	52 x 235 mm	2 100 €
1 / 3 sivu vaaka	170 x 75 mm	2 100 €
1 / 4 sivu pysty	80 x 115 mm	1 900 €

Hintoihin lisätään alv.

** aineistossa tulee olla 5 mm leikkuuvarat aineiston jokaisella reunalla

AINEISTO-OHJEET

- CMYK korkearesoluutio
- kuvat vähintään 300 dpi
- painovalmis PDF-tiedosto
- koko varauksen mukaan
- Muussa kuin em. muodossa toimitettujen pdf- tai muiden tiedostojen ja aineistojen muokkaus veloitetaan erikseen.

AINEISTON TOIMITUS

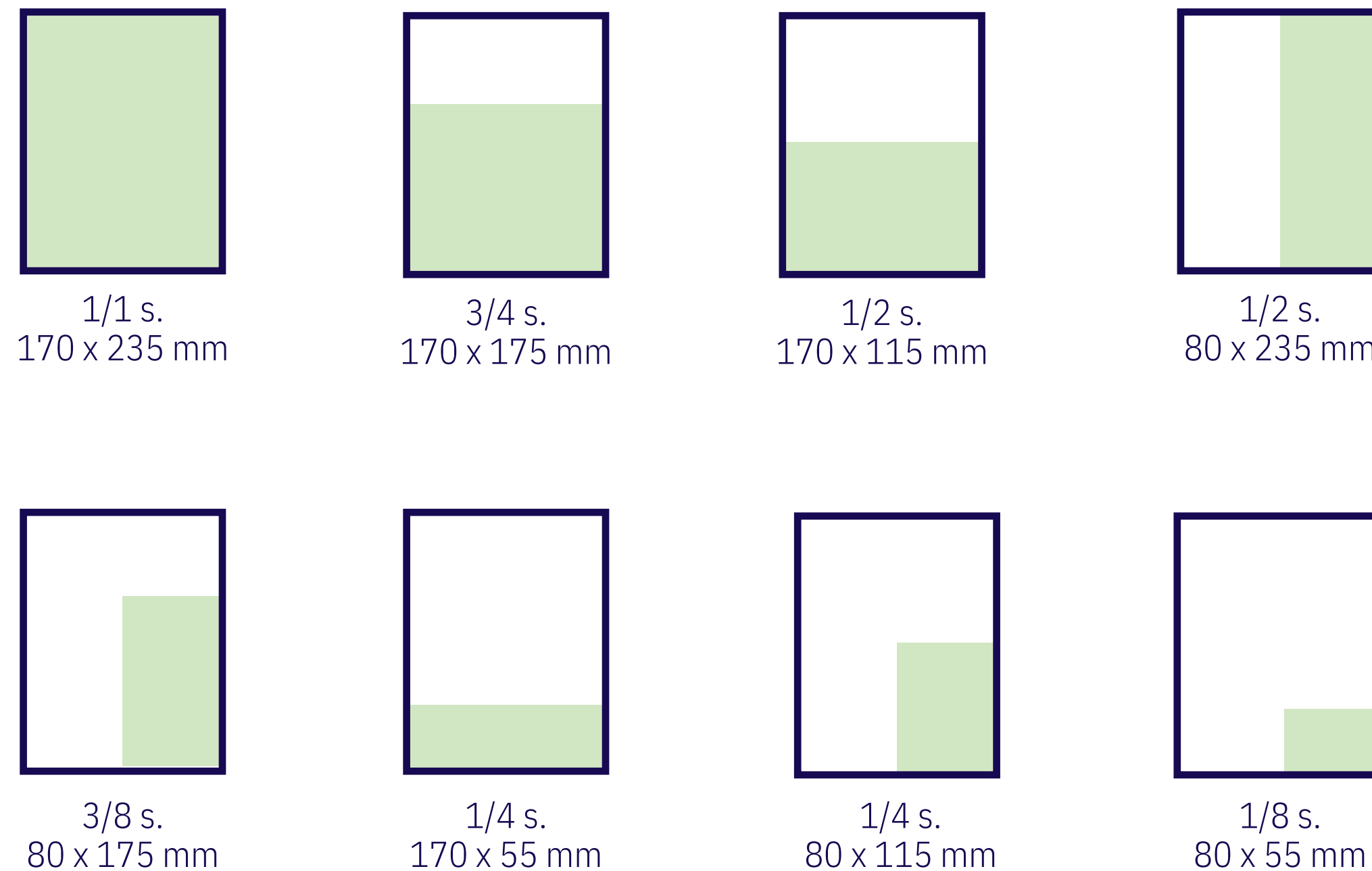
Valmis painokelpoinen aineisto toimitetaan tilausvahvistuksessa annettujen aineistolinkkien kautta tai sähköpostitse
pm.laakarilehti@punamusta.com ja
laakarikompassi@laakariliitto.fi.

Muut ilmoituskoot ovat mahdollisia, kysy rohkeasti erikoisratkaisuja myyjältäsi.

REKRYTOINTI- ILMOITUKSET

ILMOITUSKOOT, HINNAT JA OHJEET

Ilmoituskoot, hinnat ja ohjeet



Ilmoitusaineiston valmistuksesta veloitamme: 120 € jos valmis ilmoituspohja on olemassa ja 180 € jos ilmoituspohjaa ei ole valmiina.

Varaukset: Silja Levonen, puh. 010 230 8495 / virat.laakarilehti@punamusta.com

ILMOITUSKOOT	KOKO	HINTA
1/1 sivu	170 x 235 mm	3 000 €
3/4 sivu	170 x 175 mm	2 500 €
1/2 sivu pysty	80 x 235 mm	1 900 €
1/2 sivu vaaka	170 x 115 mm	1 900 €
3/8 sivu pysty	80 x 175 mm	1 600 €
1/4 sivu vaaka	170 x 55 mm	1 200 €
1/4 sivu pysty	80 x 115 mm	1 200 €
1/8 sivu	80 x 55 mm	900 €
Hintoihin lisätään alv.		

AINEISTO-OHJEET

- CMYK korkearesoluutio
- kuvat vähintään 300 dpi
- koko varauksen mukaan

AINEISTON TOIMITUS

Aineistot on toimitettava viimeistään aineistopäivänä sähköpostitse osoitteeseen virat.laakarilehti@punamusta.com joko pdf-tiedostona tai tekstitiedostona, jolloin ilmoitus taitetaan toimituksessa. Kuva tai logo tulee liittää mukaan erillisenä kuvatiedostona.

LÄÄKÄRILEHDEN LIITTEET

HINNAT JA OHJEET

**”Loistava keino
tavoittaa oma
erikoisala-
kohderyhmä.”**

**Lääkärilehden välissä on
mahdollista toimittaa
kohdistettuja liitteitä.**

**Liite voidaan kohdentaa mm.
erikoisalan ja sairaanhoitopiirin
mukaan.**

Liitemuodot, hinnat ja ohjeet

Kohderyhmän koko	2-sivuinen	4-sivuinen	6-sivuinen	8-sivuinen
alle 500 hlöä	2 000 €	2 800 €	3 400 €	4 000 €
alle 1 000 hlöä	2 600 €	3 700 €	4 600 €	5 500 €
alle 2 500 hlöä	3 200 €	4 600 €	5 800 €	6 900 €
alle 5 000 hlöä	4 000 €	6 000 €	7 600 €	9 200 €
alle 10 000 hlöä	4 500 €	6 600 €	8 500 €	10 400 €
Koko painokseen	4 900 €	7 500 €	9 400 €	11 400 €

Hintoihin lisätään alv.

LIITEMUODOT

LIIMASIDOTTU

- min 115 x 160 mm
- max 205 x 280 mm
- paperi 2 s liitteessä: 150–250 g/m²

IRRALLINEN

- min 105 x 148 mm
- max 190 x 260 mm
- paperi 2 s liitteessä: minimikoossa 170 g/m², A5 ja isommat 150–250 g/m²

LIIMATIPPA

- min 60 x 80 mm
- max 170 x 240 mm
- paperi 2 s liitteessä: minimikoossa 170 g/m², A5 ja isommat 150–250 g/m²

Katso tarkemmat kuvaukset ja liiteratkaisut neula.laakarikompassi.fi tai kysy lisää myyjältäsi.

LIITTEIDEN TEKNISET KYSYMYKSET

Sari Vaittinen
010 230 8421

sari.vaittinen@punamusta.com tai prepress@punamusta.com

HUOMIOITAVAA

- Asiakas vastaa liitteiden painatuksesta ja kuluista itse.
- Liitteistä tulee aina toimittaa tiedosto tarkistettavaksi ennen painatusta osoitteella laakarikompassi@laakariliitto.fi.
- Poikkeavissa liiteratkaisuissa sopivuus koneelliseen liitteistykseen on varmistettava painosta etukäteen.
- Infoa hyvissä ajoin tulevasta liitteestä jo suunnitteluvaiheessa.
- Tuotenäytteistä toimitetaan mallinäyte.
- Lähetyksen merkintä ohjeiden mukaisesti.
- Painon tulee tietää miten liite painetaan.
- Sana MAINOS on luettava sivujen ylä laidassa.
- Liite hyväksytetään aina myös painossa.

LIITTEIDEN TOIMITUS

Valmiiksi painetut liitteet toimitetaan viimeistään ilmestymisviikkoa edeltävänä perjantaina suoraan painoon:

PUNAMUSTA OY

Jälkikäsittely
Kosti Aaltosen tie 9
80140 Joensuu

LIITELÄHETYKSEEN MERKITTÄVÄ

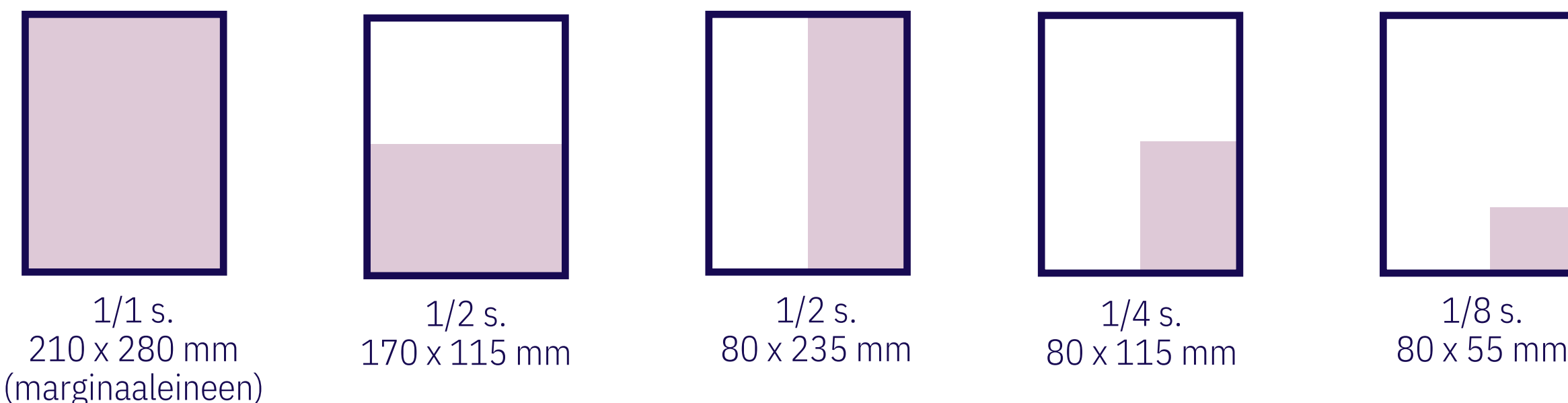
- Lääkärilehti ja lehden numero
- toimitettavien liitteiden lukumäärä
- Jos samassa toimituksessa on liitteitä useampaan numeroon, merkitään kaikki liitteistettävät numerot.
- Mahdolliset eri versiot tulee erottaa ja merkitä selvästi.

KOULUTUS-, KOKOUS- JA APURAHIA- ILMOITUKSET

ILMOITUSKOOT, HINNAT JA OHJEET

Ilmoituskoot, hinnat ja ohjeet

VAKIOKOOT



Ilmoitusaineiston valmistus: 180 €

LÄÄKÄRILEHDEN RIVI-ILMOITUKSET

Rivi-ilmoitukset julkaistaan Lääkärilehden "Muita ilmoituksia" -osiossa.

Varaukset: Silja Levonen, puh. 010 230 8495 / virat.laakarilehti@punamusta.com

ILMOITUSTEN VAKIOKOOT	KOKO	HINTA
1 / 1 sivu	210 x 280 mm **	2 700 €
1 / 2 sivu pysty	80 x 235 mm	1 500 €.
1 / 2 sivu vaaka	170 x 115 mm	1 500 €
1 / 4 sivu pysty	80 x 115 mm	900 €
1 / 8 sivu	80 x 55 mm	600 €

Hintoihin lisätään alv.

** aineistossa tulee olla 5 mm leikkuuvarat aineiston jokaisella reunalla

AINEISTO-OHJEET

- CMYK korkearesoluutio
- kuvat vähintään 300 dpi
- painovalmis PDF-tiedosto
- Muussa kuin em. muodossa toimitettujen pdf- tai muiden tiedostojen ja aineistojen muokkaus veloitetaan erikseen.

AINEISTON TOIMITUS

Valmis painokelpoinen aineisto toimitetaan tilausvahvistuksessa annettujen aineistolinkkien kautta tai sähköpostitse pm.laakarilehti@punamusta.com ja laakarikompassi@laakariliitto.fi.

RIVI-ILMOITUKSET	JÄSENET	MUUT
Minimi 3 riviä	25 €	50 €
4–5 riviä	37,50 €	75 €
6–7 riviä	50 €	100 €
8–9 riviä	62,50 €	125 €
10–11 riviä	75 €	150 €
Lisärivit	8 €	16 €
Yhdelle riville noin 35 merkkiä. Hinnat sis. alv. 24%.		

KOULUTUS-, KOKOUS- JA APURAHAILMOITUKSET

Maksuttomat koulutus-, kokous- ja apurahailmoitukset

Maksuttomat koulutus-, kokous- ja apurahailmoitukset lähetetään lomakkeella osoitteessa laakarilehti.fi/kalenteri

- apurahailmoituksen voi lähettää myös sähköpostilla apurahat@laakarilehti.fi
- Ilmoitusten jättöajat löytyvät osoitteesta www.laakarilehti.fi/ilmoittajalle

LISÄTIETOJA:

Noora Järvinen
puh. 040 455 2579
noora.jarvinen@laakarilehti.fi

Hilkka Yletyinen
puh. 040 455 2582
hilkka.yletyinen@laakarilehti.fi

Mediamyynti ja lehden tiedot

ILMOITUSVARAUKSET JA -SOPIMUKSET

Katrin Penttinen

puh. +358 40 762 6535

katrin.penttinen@laakariliitto.fi

Aku Karasti

puh. +358 400 699 929

aku.karasti@laakariliitto.fi

AINEISTOJEN TOIMITUS JA MYYNNIN TUKI

Heidi Skog

puh. +358 40 905 1755

heidi.skog@laakariliitto.fi

REKRYTOINTI – ILMOITUSVARAUKSET

Silja Levonen

puh. 010 230 8495

virat.laakarilehti@punamusta.com

REKLAMAATIOT

8 päivää lehden ilmestymisestä

ILMOITUSTEN PERUMINEN

Ilmoitukset on peruttava viimeiseen ilmoitusvarauspäivään mennessä. Mikäli peruminen tapahtuu tämän jälkeen, veloitamme aiheutuneina kuluina 20 % ilmoitustilan hinnasta.

LASKUTUSTIEDOT

Mikäli laskun maksaja edellyttää laskuun merkittäväksi hankinta-, tilaus- tai vastaavan numeron, tulee se toimittaa ilmoitusmyynnin tietoon viimeistään ko. ilmoituksen aineistopäivänä.

LEHDEN JULKAISIJA

Suomen Lääkäriliitto –

Finlands L. karf. rbund r.y.

Mäkelänkatu 2

00500 Helsinki

PL 49

00501 Helsinki

puh. (09) 393 091

VASTAAVA PÄÄTOIMITTAJA

Pekka Nykänen

LÄÄKETIETEELLINEN PÄÄTOIMITAJA

Pertti Saloheimo

TOIMITUSPÄÄLLIKKÖ

Tuomas Keränen

PAINOSMÄÄRÄ 31 500 kpl

ILMESTYMINEN

26 numeroa / vuosi. Ilmestyy myös näköisversiona liiton verkkosivuilla.

PAINOPAIKKA

PunaMusta Oy

Kosti Aaltosen tie 9, PL 99, 80141 Joensuu

puh. 010 230 8400, prepress@punamusta.com

LÄÄKÄRILEHDEN TILAUSHINNAT

Suomi: painettu lehti 299 €, digitilaus 299 €, painettu lehti ja digitilaus 349 €, irtonumero 29 €

Muut maat: painettu lehti 349 €, digitilaus 299 €, painettu lehti ja digitilaus 399 €